

## VERLEGEANLEITUNG

---

### ARBITON WOODRIC CLICK

#### **WICHTIG!**

Es wird empfohlen, im Rahmen eines Bauvorhabens Dielen aus einer Produktionsserie zu verarbeiten, um farbliche Abweichungen zu vermeiden. Vor der Montage ist unbedingt die Produktionsserie zu überprüfen, deren Nummer („BATCH“) auf jeder Verpackung angebracht ist.

#### **WICHTIG!**

Die Dielen sind vor der Montage sorgfältig auf Materialfehler, insbesondere auf Mängel der Dekorationsfläche, Schäden an den mechanischen Verbindungselementen sowie Farb- und Glanzunterschiede, zu überprüfen. Die Verschiedenheit und Häufigkeit von Strukturen, Ringen und Astansätzen bzw. das Vorkommen von geweißten Ringen oder Rissen ist musterbedingt und stellt keinen Produktfehler dar. Die Montage der Dielen gilt als Annahme des Produkts und alle oben genannten Schäden und/oder Farbabweichungen oder unterschiedlichen Designs stellen keine Grundlage für eine spätere Reklamation des Produkts dar.

Es wird empfohlen, die Dielen vor dem Verlegen entsprechend dem Muster zu sortieren, um sie im Nachhinein wechselhaft zu verlegen, um einen zufriedenstellenden, gleichmäßigen und die Unterschiedlichkeit betonenden Effekt auf der gesamten Raumfläche zu erreichen. Die Dielen sind stets in Richtung des Einfalls der wichtigsten Lichtquelle zu verlegen, um einen ansprechenden optischen Effekt zu erzielen.

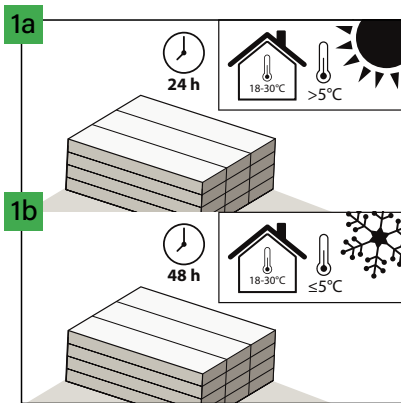
Geöffnete Packungen sind umgehend zu verarbeiten (siehe -> Vorbereitung Pkt. 11.)



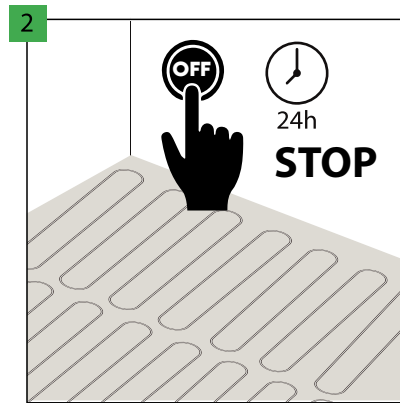
## WOODRIC CLICK

### VORBEREITUNG:

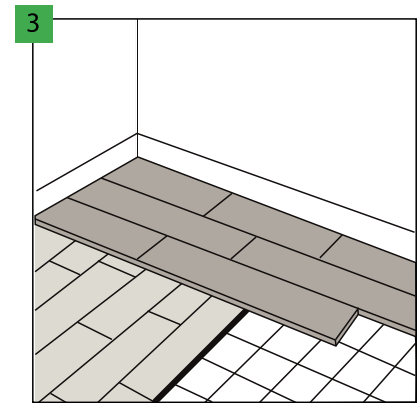
🌡️ 18-30°C 💧 40-65%



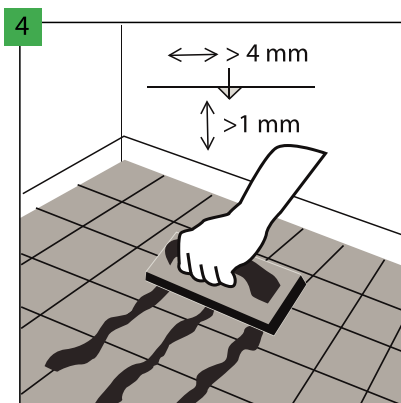
Nach einem Transport in der Temperatur  $> +5^{\circ}\text{C}$  brauchen die Paneele vor der Verlegung eine 24-Stunden-Akklimation bei 18 bis  $30^{\circ}\text{C}$  in einem Raum, der für die Verlegung vorgesehen ist. Bei Transport bzw. Lagerung bei einer Temperatur unter  $+5^{\circ}\text{C}$  ist die Zeitdauer bis 48 Stunden zu verlängern.



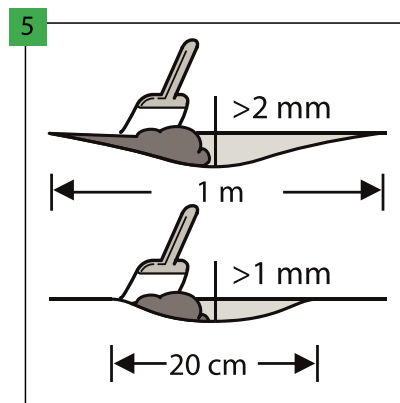
Schalten Sie vor der Installation das aus Fußbodenheizung für 24 Stunden.



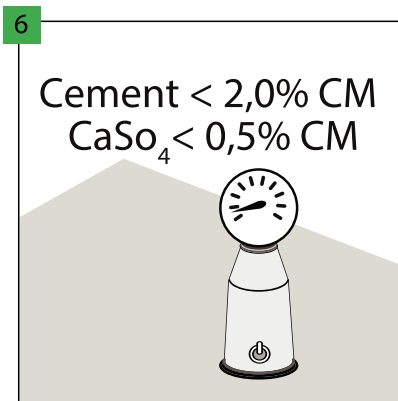
Die Art des Untergrunds, dessen Qualität und Vorbereitung haben großen Einfluss auf das endgültige Installationsergebnis. Die Paneele sind für folgende Untergründe geeignet: Zement-, Anhydrit- Estrich, Zementfußboden, Betonestrich, Estrich, Ausgleichsmasse, verklebtes Parkett, verklebte PVC Böden, OSB Platten bei der Feuchtigkeit unter 10%. Die Paneele dürfen auf schwimmend verlegten Holzdielen und Laminat verlegt werden unter der Bedingung, dass darunter eine geeignete Unterlage mit dem CS Wert = 200 kPa und  $\text{SD} > 75 \text{ m}$  verlegt worden ist. Die Paneele dürfen nicht auf Teppichböden und anderen weichen Bodenbelegen verlegt werden. Auf dem Untergrund muss zuerst eine durch den Garantiertträger genehmigte Dämmunterlage verlegt werden. Wird keine oder nicht die geeignete Unterlage verwendet, steigt das Risiko der Designbodenbeschädigung.



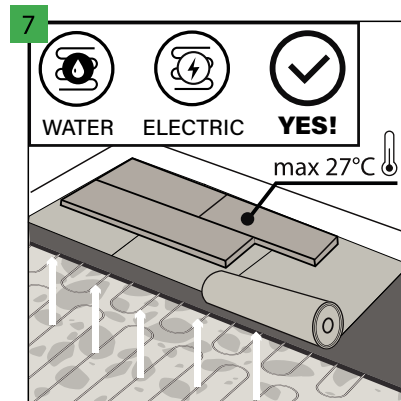
Bei der Verlegung auf keramischen Fliesen soll die Fugenbreite nicht mehr als 4 mm und die Tiefe nicht mehr als 1 mm betragen. Größere Abstände sind mit Harzmasse auszufüllen. Der Boden kann auf Fliesen mit Fugen mit einer Breite von bis zu 5 mm und einer Tiefe von 1 mm ohne deren Ausgleich verlegt werden, unter der Voraussetzung, dass die Unterlage Multiprotec Super Hardlay der Vincllic Super Solid verwendet wird.



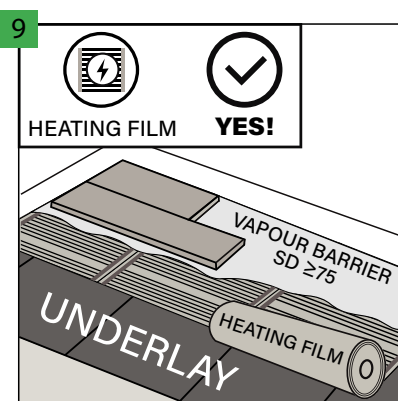
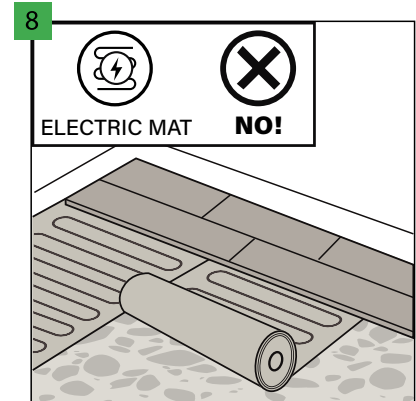
Stellen Sie sicher, dass der Untergrund eben ist. Eine Unebenheit von mehr als 1 mm über eine Länge von 20 cm muss ausgeglichen werden. Das Gleiche gilt für Unebenheiten von mehr als 2 mm über einer Länge von 1 m. Verwenden Sie eine geeignete Ausgleichsmasse und prüfen Sie, ob eine Grundierung oder ein Dichtmittel erforderlich sind. Um den Untergrund sorgfältig vorzubereiten ist die ganze Oberfläche mit selbstverlaufenden Ausgleichsmassen zu nivellieren.



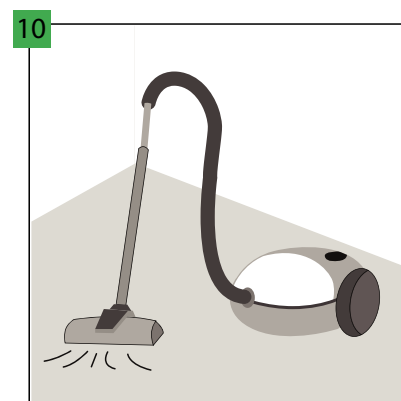
Beim Zementausgleich darf die Feuchtigkeit des Unterbodens 2,0% nicht überschreiten, und bei Anhydritmassen 0,5%. Bei der Verlegung über der Bodenheizung betragen die erforderlichen Werte jeweils 1,8% und 0,3%.



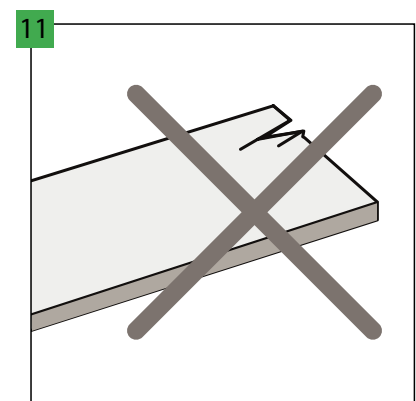
Fußbodendielen können auf Böden mit Fußbodenheizung nur dann verlegt werden, wenn die maximale Temperatur der Bodenfläche 27°C beträgt. Die Fußbodenheizung ist 24 Stunden vor der Montage abzuschalten. Nach der Verlegung der Dielen sind weitere 24 Std. abzuwarten. Erst dann kann die Fußbodenheizung schrittweise (5°C pro Tag) eingeschaltet werden. Die Montage des Fußbodens auf Wasserfußbodenheizung oder elektrischer Fußbodenheizung (im Boden eingelassen) ist zulässig, wenn die oben genannten Temperaturbereiche gewährleistet sind. Die Montage direkt auf elektrischen Heizmatten wird nicht empfohlen.



Die Verlegung auf einer Heizfolie ist ebenfalls zulässig, sofern eine dafür geeignete Unterlage und eine zusätzliche Dampfbremssfolie mit SD ≥75 verwendet werden. Das gesamte System besteht aus einer direkt auf den Untergrund verlegten Dampfbremssfolie, dann einer entsprechenden Unterlage (mind. 400 kPa, die empfohlene Dicke der Unterlage beträgt 5 mm), darüber einer Heizfolie, einer Dampfsperffolie und dem Boden.



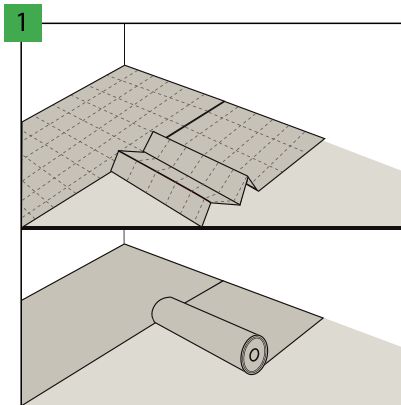
Stellen Sie sicher, dass der Untergrund trocken, flach, stabil und frei von Fett sowie chemischen Substanzen ist. Vor der Verlegung ist der Untergrund zu fegen und zu staubsaugen. Größere Beschädigungen und Risse sollen beseitigt werden.



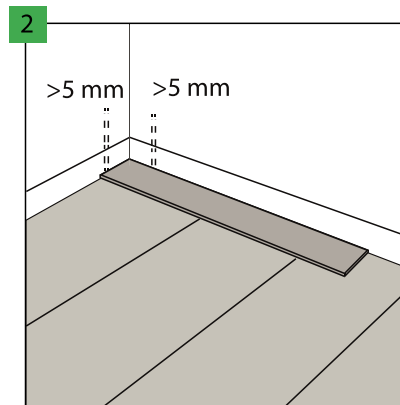
Vor und während der Verlegung sind sämtliche Paneele bei Tageslicht eingehend auf Beschädigungen und Materialfehler zu überprüfen. Paneele mit sichtbaren Mängeln oder Beschädigungen dürfen nicht verlegt werden.

## BODENVERLEGUNG:

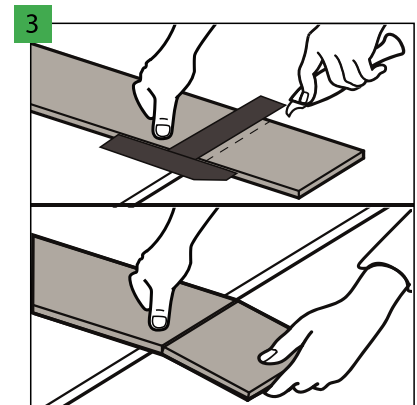
🌡️ 18-30°C 💧 40-65%; Unterboden min. 15°C



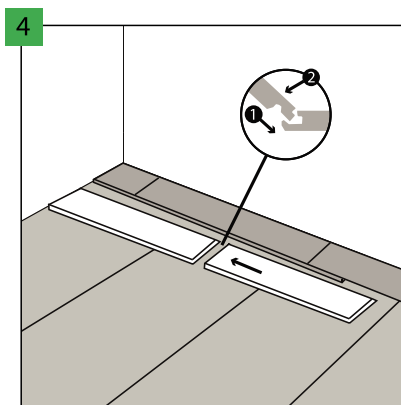
Verlegen Sie die Arbiton, Ewifoam oder Afirmax Unterlage quer zur Verlegerichtung der Paneele. Legen Sie die Nebenbahnen bündig aneinander an, lassen Sie sie überlappen oder verbinden Sie sie mit Klebeband Arbiton AluTape. Vermeiden Sie Abstände.



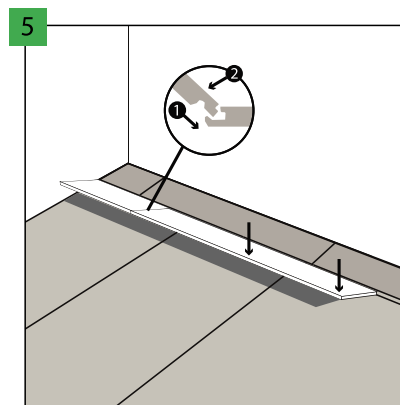
Lassen Sie zur Wand einen Abstand von ca. 5 mm. Die maximale Fläche, die ohne zusätzlichen Abstand zu verlegen ist, beträgt 200 m<sup>2</sup>. Bei der Verlegung in den größeren Räumen ist der zusätzliche Abstand einzuhalten sowie alle Abstände bis auf 10 mm zu vergrößern. Maximale Flächenlänge in einer Richtung, die ohne zusätzlichen Abstand zu verlegen ist, beträgt 20 m.



Verwenden Sie zum Zuschneiden der Bodenpaneele ein scharfes Messer, schneiden Sie die obere Schicht ein, danach knicken Sie energisch das Paneel nach unten weg. Die Bodenpaneele können auch mit einer elektrischen Säge zugeschnitten werden.



Die Arbiton-Bodenpaneele werden mit den Verschlüssen, die auf der kurzen und der langen Kante zu verbinden sind, versehen. Zuerst müssen die kurzen Kanten der Paneele miteinander verbunden werden.

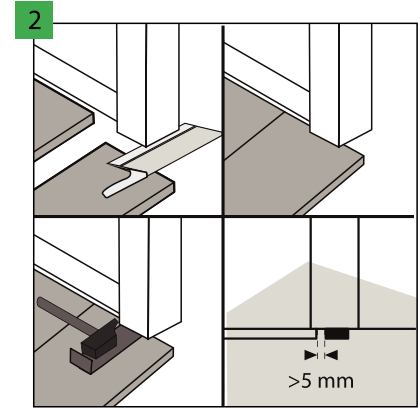
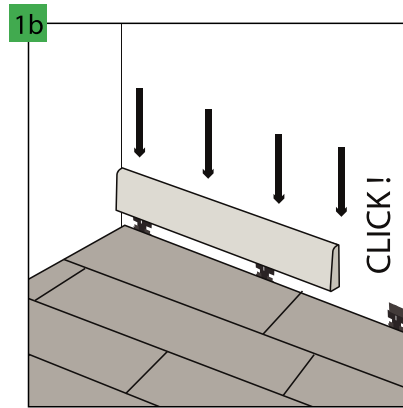
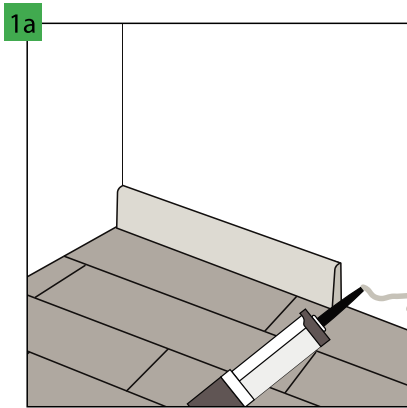


Dann wird die ganze Reihe mit der langen Kante in die die früher verlegte Paneele eingeschoben. **WICHTIG!** Für Monteure wird folgende Vorgehensweise empfohlen: Verbinden Sie jedes einzelne Paneel an das bereits verlegte. Verriegeln Sie zuerst die kurze Paneelecke ein, senken Sie danach das Paneel entlang der langen Kante ab, indem Sie einen schmalen Spalt frei lassen, dann heben Sie leicht das Paneel (20-25° Winkel) und verriegeln Sie es mit der langen Kante. Gehen Sie mit weiteren Paneelen gleich vor.

### WICHTIG!

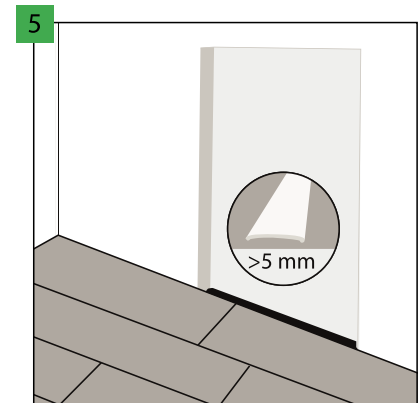
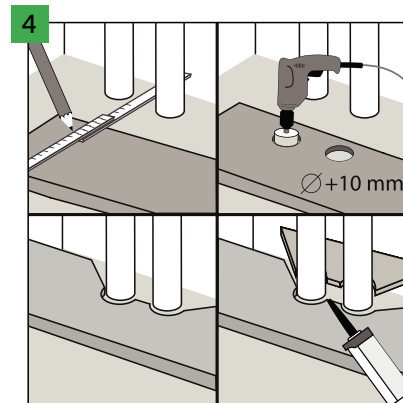
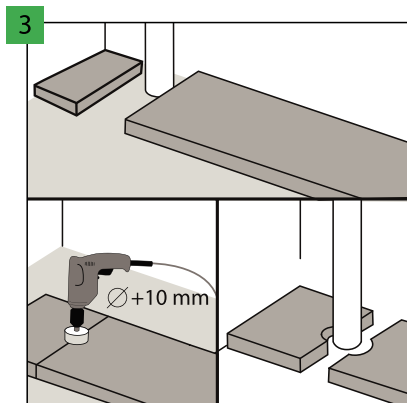
In weiteren Reihen sollen die Querverbindungen der Paneele jeweils mindestens 30 cm weiter als die vorige liegen. Vor dem Verlegen messen Sie genau den Raum, damit die äußeren Reihen nicht schmaler als 10 cm sind.

## BODENABSCHLUSS:



Dilatationen entlang den Wänden sollen mit passenden anhand von Klebstoff oder Klips montierten Sockelleisten zugedeckt werden. Wir empfehlen unsere Sockelleisten von Arbiton, die zu einzelnen Designbodendekoren passen und stoß- und kratzbeständig sind.

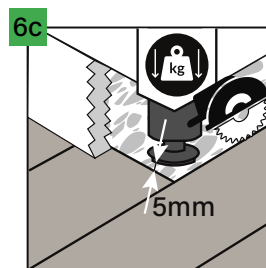
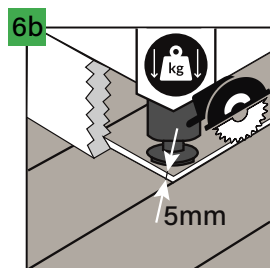
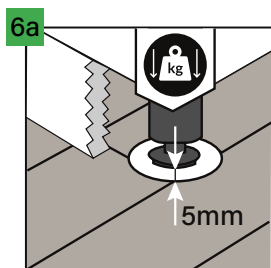
Es wird empfohlen, Türrahmenprofile zu kürzen und freien Raum über den Bodenpaneelen an Türen zu lassen, um deren eventuelle Bewegungen nicht einzuschränken.



Rund um senkrecht laufende Röhre lassen Sie freien Raum. Der Durchmesser der Löcher für die Röhre muss um 5 mm größer sein als der der Röhre.

Bei Heizanlagen mit mehreren Elementen wird ähnlich vorgegangen. Zugeschnittene Paneelteile sind mit geeignetem (für Kunststoff) Klebstoff verbunden werden.

In folgenden Fällen ist in der Türoffnung zwischen den Räumen eine Dilatation von 5 mm zwecks Spannungsabbau anzuwenden: unregelmässige Form des Fußbodens in benachbarten Räumen, schwere Möbel in einem der Räume, aktivierte Bodenheizung nur in einem der Räume im Objekt. Bei einer Fläche von über 200 m<sup>2</sup> und/oder länger als 20 m<sup>2</sup> ist eine 10 mm Dilatation notwendig.



Sollen sich schwere Gegenstände (wie Einbauküche, Kücheninsel, Einbauschränk, o.a. an die Wand befestigte Möbel) auf dem Boden befinden, ist eine Dilatation von 5mm um die Gegenstände herum notwendig. Wir empfehlen wie folgt:

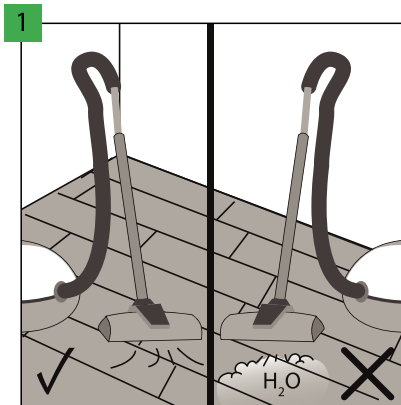
6a. Schneiden Sie in dem Bodenbelag Löcher für die Möbelfüße heraus, die um 5mm größer als die Möbelfüße sind.

6b. Schneiden Sie den Bodenbelag mit einer Säge durch und lassen Sie einen Abstand von 5mm vom Möbelrand frei.

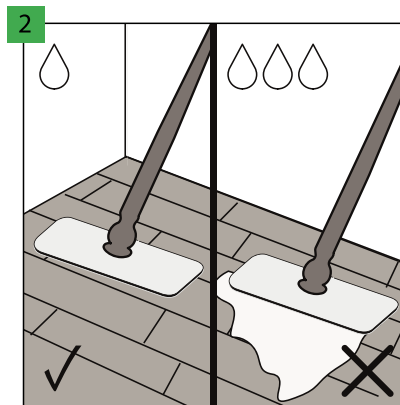
6c. Verlegen Sie den Bodenbelag so, dass Sie einen Abstand von 5mm an jeder Seite des schweren Gegenstandes frei lassen.

## NUTZUNG UND PFLEGE:

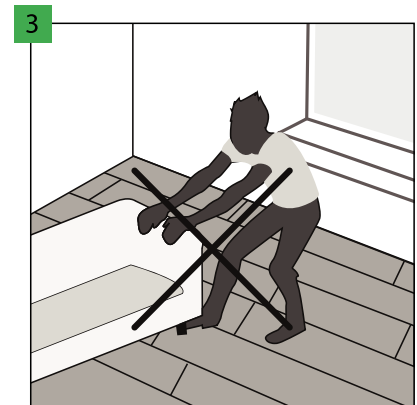
🌡️ 18-30°C 💧 40-65%



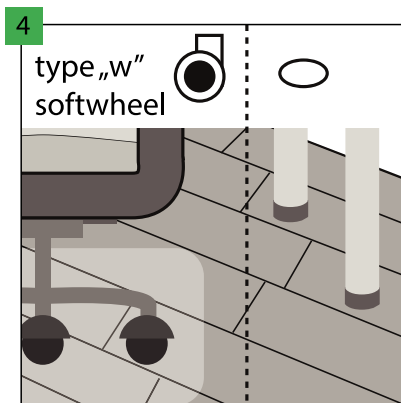
Der Designboden von Arbiton kann gestaubsaugt werden. Verwendung von Dampfreinigungsgeräten ist verboten.



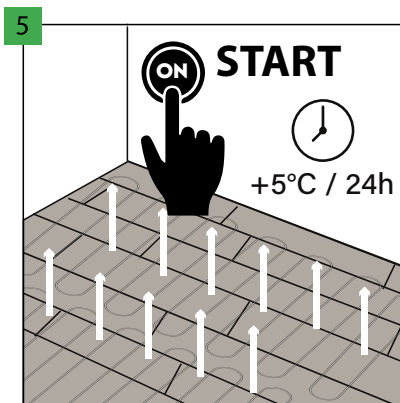
Der Designboden von Arbiton kann feucht gewischt werden.



Es wird abgeraten, schwere Gegenstände auf dem Designboden zu schieben.



Es wird empfohlen Stühle mit Rollen vom Typ W zu nutzen und den Designboden zusätzlich mit einer Schutzmatte vor enormer Abnutzung zu sichern. Möbelbeine sollen mit Schutzuntersetzer (z.B. Filz-) versorgt werden.



Nach der Verlegung und dem Ablauf von 24 Stunden kann die Fußbodenheizung eingeschaltet werden. Es ist zu beachten, dass die Temperatur langsam erhöht wird (5°C pro Tag).  
**ACHTUNG!** Maximale Bodentemperatur kann 27°C nicht überschreiten.